

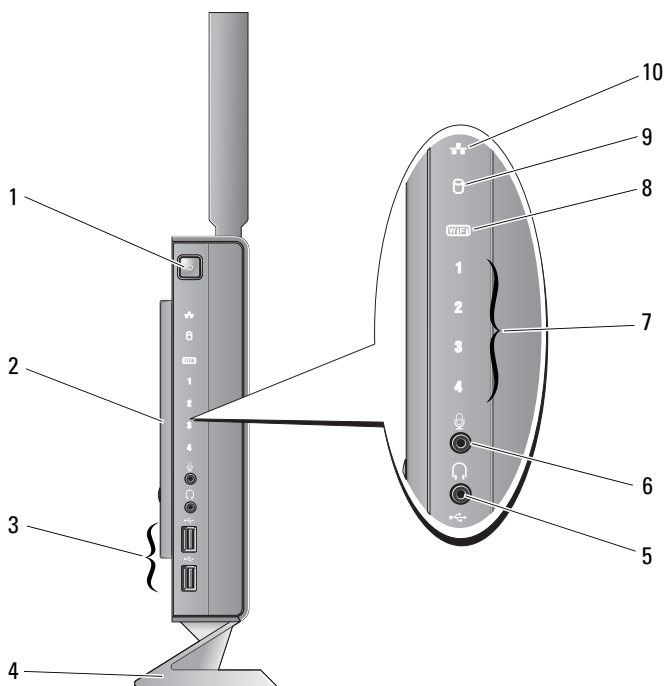


Acerca do Aviso

 **ATENÇÃO:** Um AVISO alerta para a possibilidade de danos materiais, ferimentos pessoais ou morte.

Dell™ OptiPlex™ 160

Informações de configuração e funcionalidades



- 1 botão de alimentação
- 3 conectores USB 2.0 (2)

- 2 tampa lateral
- 4 suporte

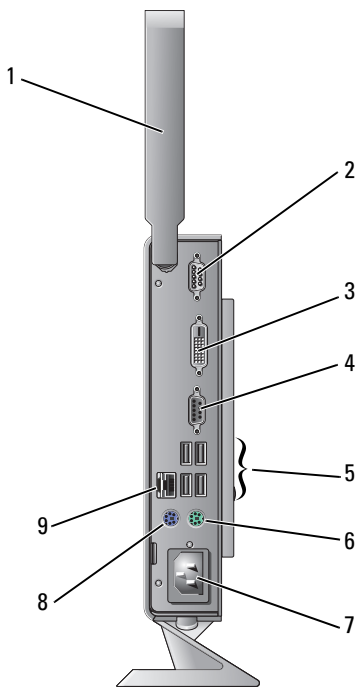
Outubro de 2008



OP566KA00

Modelo DC01T

- | | | | |
|---|--|----|---------------------------------|
| 5 | conector de auscultadores | 6 | conector de microfone |
| 7 | luzes de diagnóstico | 8 | indicador de Wi-Fi |
| 9 | indicador de actividade da unidade de disco rígido | 10 | indicador de actividade de rede |



- | | | | |
|---|----------------------------|---|--------------------------|
| 1 | antena sem fios (opcional) | 2 | conector série |
| 3 | entrada DVI | 4 | conector VGA |
| 5 | conectores USB 2.0 (4) | 6 | conector de teclado PS/2 |
| 7 | conector de alimentação | 8 | conector de rato PS/2 |
| 9 | conector de rede | | |

Antes de configurar o computador

⚠ CUIDADO: Mantenha o computador no suporte e na posição vertical. A configuração do computador na horizontal (de lado) limita o fluxo de ar e pode afectar o desempenho.

Ao posicionar o computador, certifique-se de que este dispõe de ventilação adequada e que está numa superfície nivelada, com acesso fácil a uma fonte de alimentação.

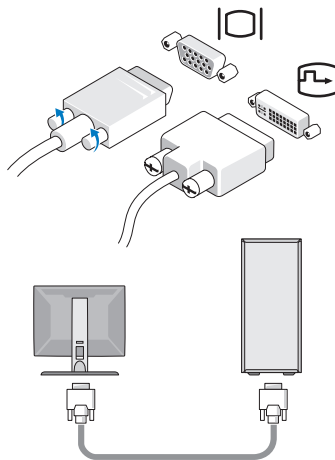
Um fluxo de ar insuficiente em redor do computador pode causar o seu sobreaquecimento. Para evitar o sobreaquecimento, certifique-se de que deixa um espaço de, pelo menos, 10,2 cm na parte posterior do computador e um mínimo de 5,1 cm em todos os outros lados. Nunca deve utilizar o computador num local sem ventilação, como um armário ou uma gaveta.

Configuração rápida

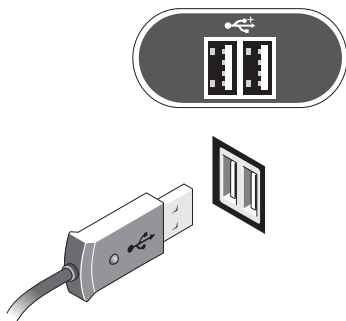
⚠ ATENÇÃO: Antes de iniciar qualquer um dos procedimentos nesta secção, leia as informações de segurança fornecidas com o computador. Para obter informações adicionais sobre melhores práticas de segurança, consulte a página inicial de Conformidade regulamentar em www.dell.com/regulatory_compliance.

✍ NOTA: Alguns dispositivos podem não estar incluídos se não os tiver encomendado.

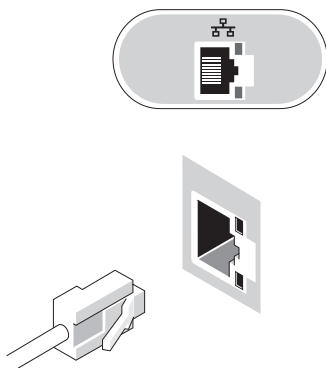
- 1 Ligue o monitor utilizando o cabo DVI branco ou o cabo VGA azul.



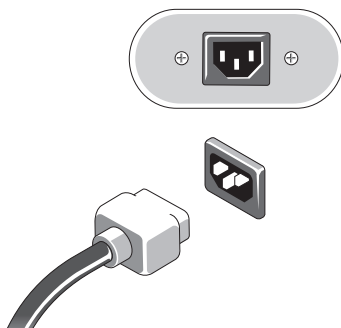
- 2** Ligue um dispositivo USB, tal como um teclado ou um rato.



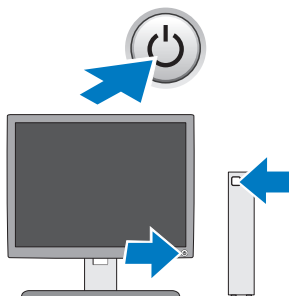
- 3** Ligue o cabo de rede.



- 4** Ligue o cabo de alimentação.



- 5 Prima os botões de alimentação do monitor e do computador.



Especificações

NOTA: As seguintes especificações, fornecidas com o seu computador, são as consideradas obrigatórias por lei. Para consultar a lista completa e actual das especificações para o seu computador, visite o site support.dell.com.

Vídeo

Tipo:

Vídeo integrado

SiS Mirage integrado com 128 MB de memória de vídeo partilhada padrão (pode ser alterada no utilitário de configuração do BIOS)

Unidades

Dispositivos disponíveis

uma unidade de disco rígido de 2,5 polegadas acessível internamente

Controlos e luzes

Parte frontal do computador:

Botão de alimentação

botão de premir

Luz de alimentação

luz azul — azul intermitente em estado de suspensão; azul fixa quando ligado

luz âmbar — uma luz âmbar fixa quando o computador não liga indica que a placa do sistema não consegue proceder à inicialização. Pode indicar a existência de um problema na placa do sistema ou na fonte de alimentação.

Controlos e luzes (continuação)

Luz de actividade da unidade de disco rígido	luz azul — uma luz azul intermitente indica que o computador está a ler ou a gravar dados na unidade de disco rígido SATA ou num CD/DVD.
Luz de actividade da rede	luz azul — uma luz azul fixa indica conectividade de rede.
Indicador de Wi-Fi	luz azul — uma luz azul fixa indica que a rede sem fios está ligada.
Luzes de diagnóstico (1–4)	Verifique o seu estado para resolução de problemas do sistema. Consulte o <i>Manual de serviço</i> para obter informações sobre códigos de luzes de diagnóstico.
Parte posterior do computador:	
Luz de integridade da ligação (em adaptador de rede integrado)	luz verde — indica uma ligação de rede de 10 Mbps luz cor-de-laranja — indica uma ligação de rede de 100 Mbps luz amarela — indica uma ligação de rede de 1 Gbps desligada (sem luz) — o computador não está a detectar uma ligação física à rede.
Luz de actividade de rede (em adaptador de rede integrado)	luz amarela intermitente

Alimentação

Fonte de alimentação CC:

Potência	50 W
Tensão (consulte as instruções de segurança fornecidas com o seu computador para obter informações importantes sobre a definição da tensão)	100–240 V, ~0,8 A, 50–60 Hz
Bateria de célula tipo moeda	pilha de lítio CR2032 de 3 V

Características físicas

Altura	22,9 cm sem suporte 26,9 cm com suporte
Largura	5,4 cm com tampa lateral 4,7 cm sem tampa lateral
Profundidade	25,2 cm
Peso	2,09 kg com suporte

Requisitos ambientais

Temperatura:

Funcionamento 10 a 35°C

Armazenamento -40 a 65°C

Humidade relativa 20% a 80% (sem condensação)

Altitude:

Funcionamento -15,2 a 3.048 m

Armazenamento -15,2 a 10.668 m

Nível de contaminação pelo ar G2 ou inferior, conforme definido pela ISA-S71.04-1985

**As informações contidas neste documento estão sujeitas a alterações sem aviso prévio.
© 2008 Dell Inc. Todos os direitos reservados. Impresso na Irlanda.**

É estritamente proibida qualquer reprodução destes materiais sem autorização por escrito da Dell Inc.

Marcas comerciais utilizadas neste texto: *Dell*, *OptiPlex* e o logótipo *DELL* são marcas comerciais da Dell Inc.

Neste documento, podem ser mencionados outros nomes e marcas comerciais, que se referem ou às entidades que reclamam as marcas e os nomes ou aos seus produtos. A Dell Inc. nega qualquer interesse de propriedade sobre outras marcas e nomes comerciais que não os seus.